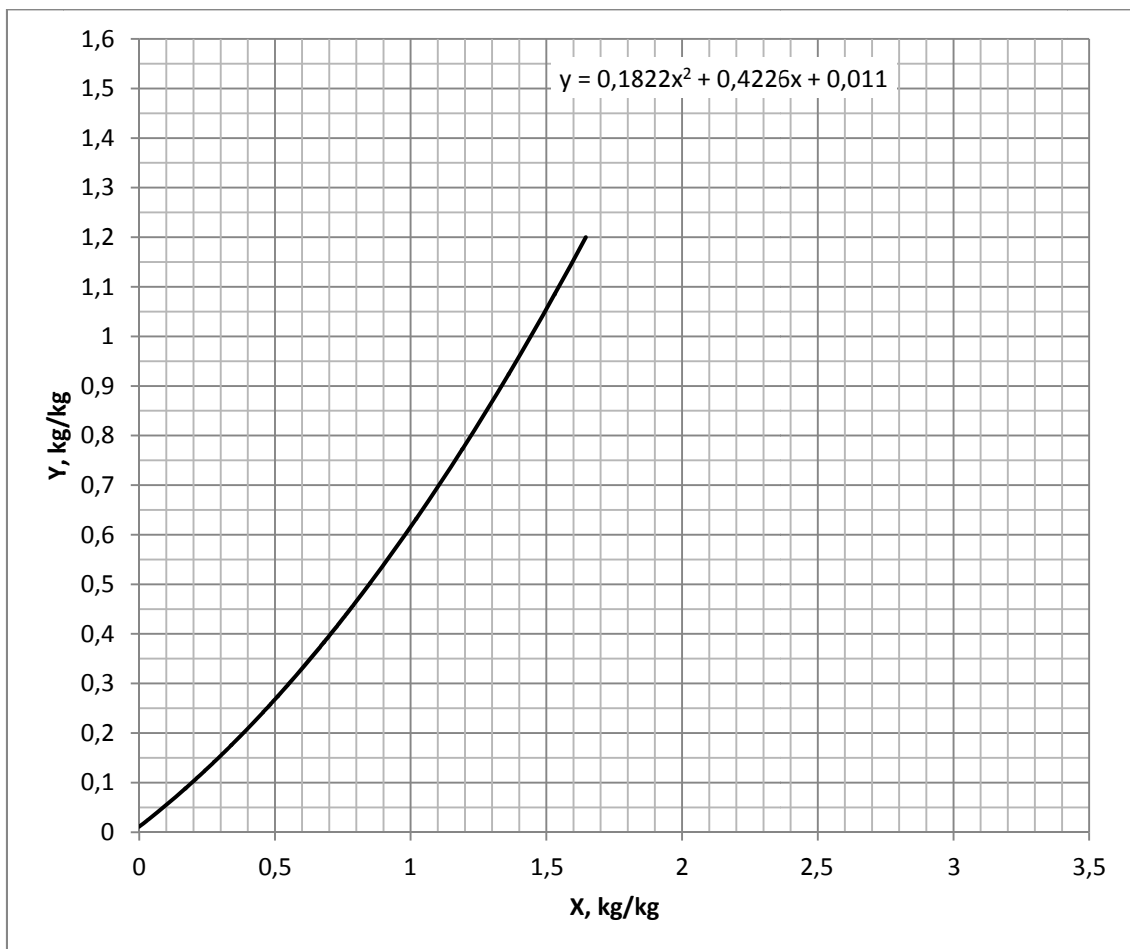
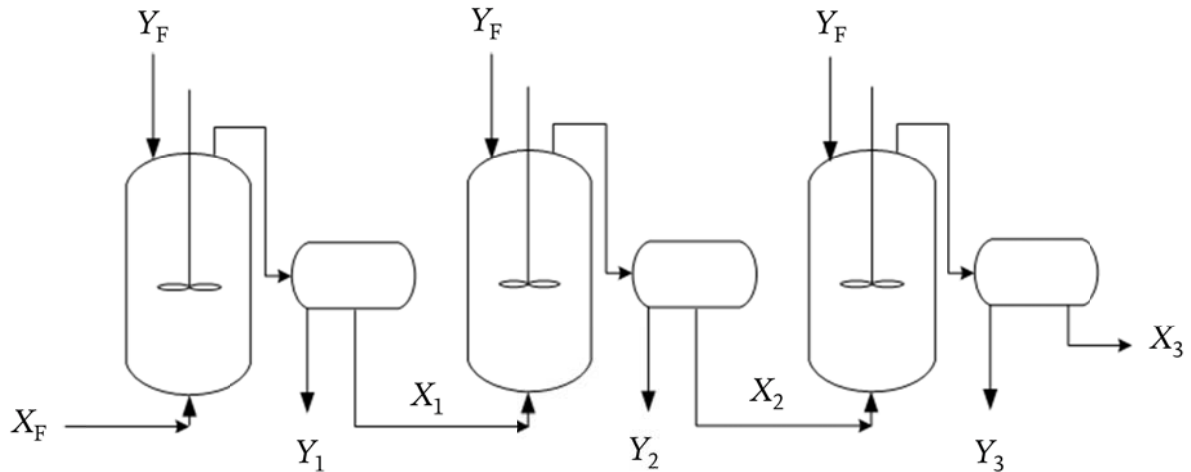


ZADACI – EKSTRAKCIJA

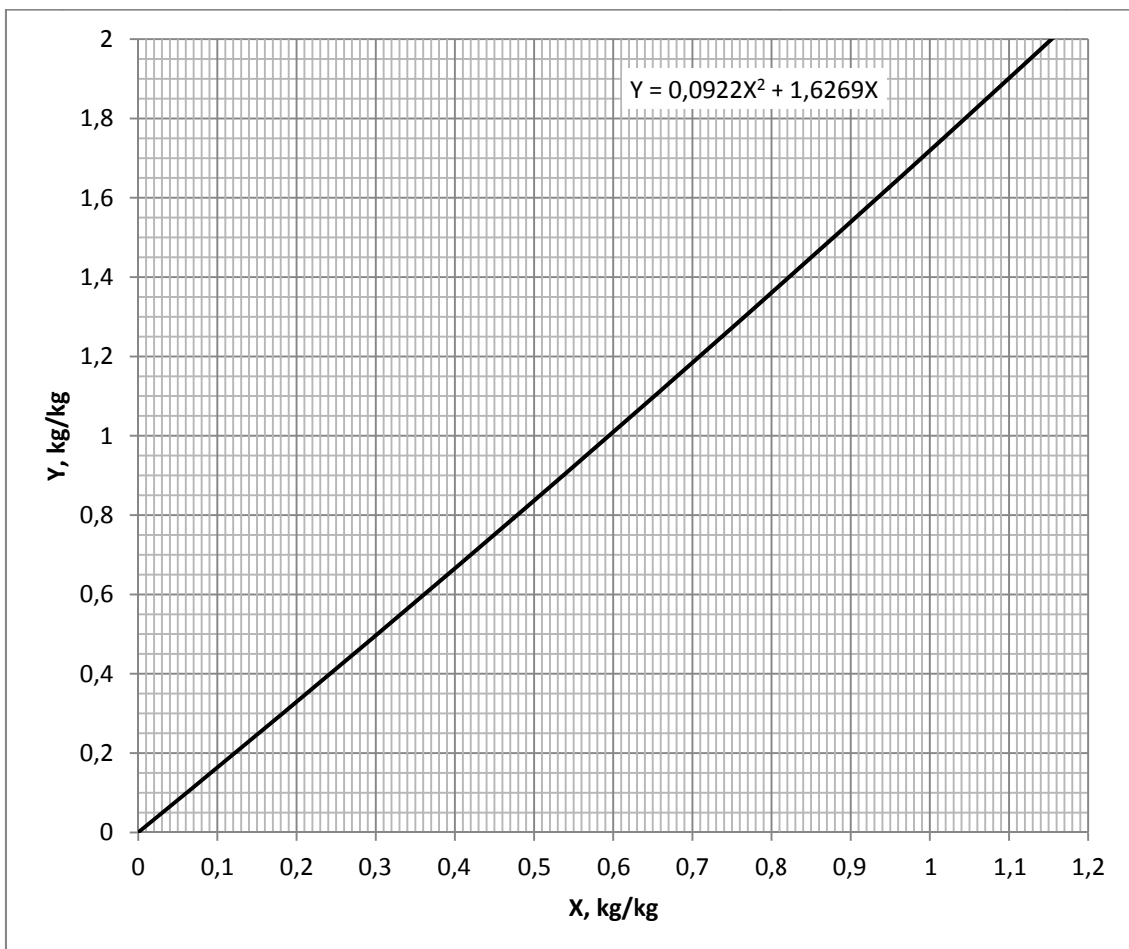
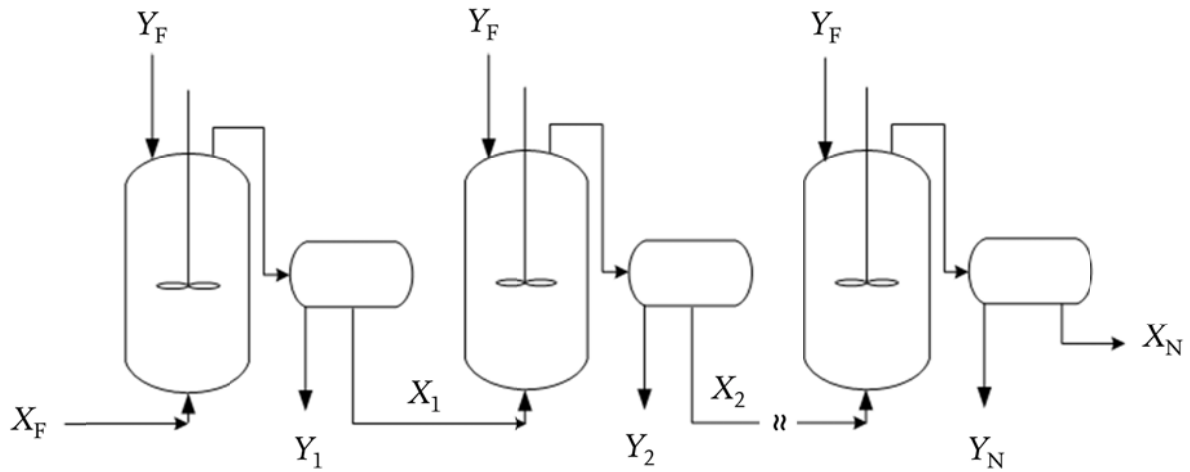
Zadatak 1.

Vodenu otopinu koja sadrži 75 % acetaldehida potrebno je separirati pomoću višestupnjovitog istostrujnog ekstraktora ($N=3$). Protok pojne smjese je 100 kg/h. Protok selektivnog otapala ($Y_F=0$) je 50 kg/h. Pretpostavlja se da se u svakom stupnju postiglo ravnotežno stanje. Potrebno je odrediti sastave ekstraktne i rafinatne faze na izlazu iz svakog stupnja. Ravnoteža je dana grafički.



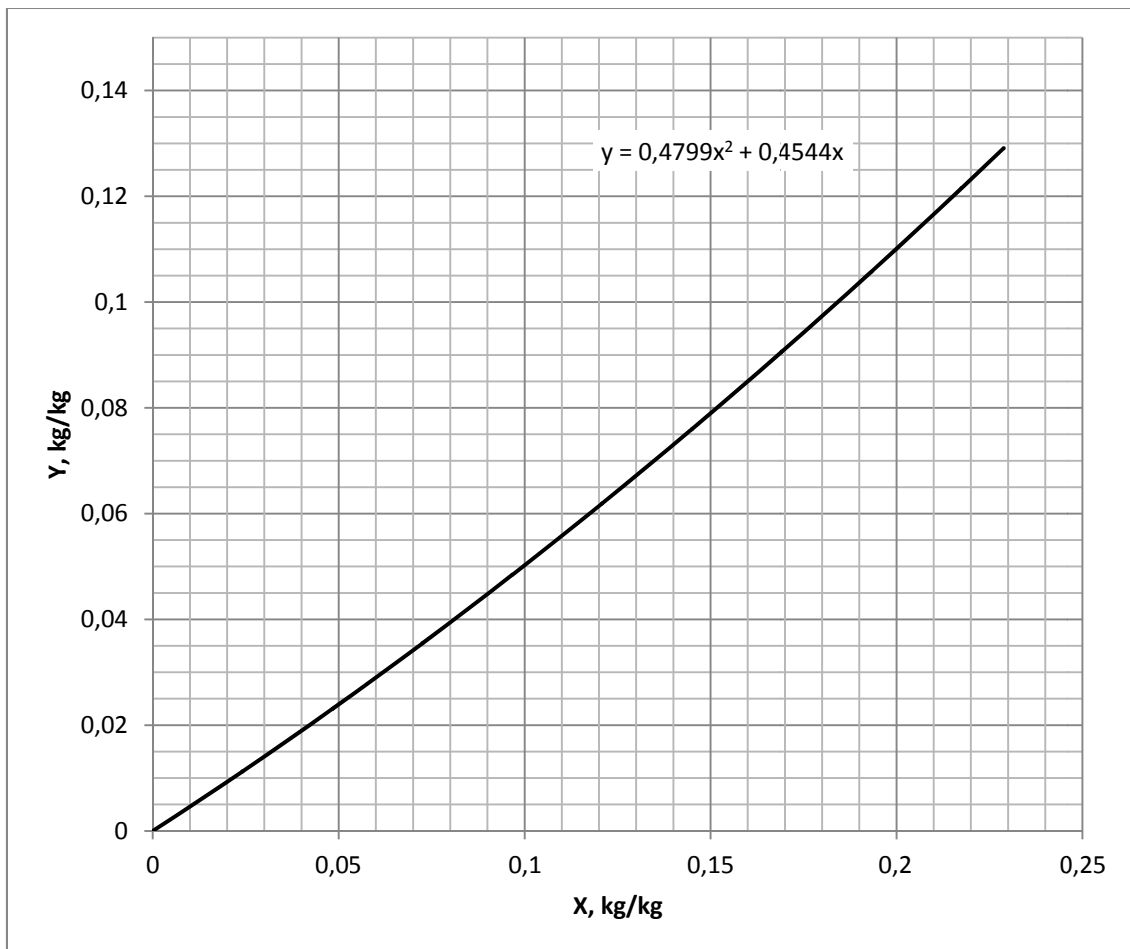
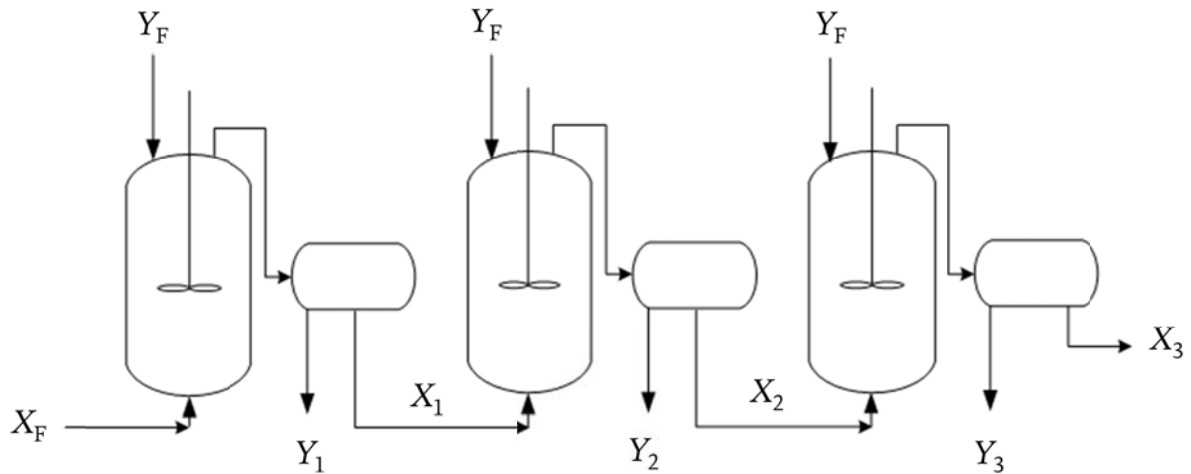
Zadatak 2.

Pojna smjesa koja sadrži 50 % metilciklohexana i 50 % n-heptana separira se u šaržnom ekstraktoru pomoću čistog anilina. Rafinat sadrži na kraju 9,5 % MCH. Koliki je broj ekstraktora potreban za željenu separaciju ako je solvent odnos 0,675? Izračunajte ukupnu efikasnost i efikasnost svakog stupnja. Komentirajte dobiveni rezultat.



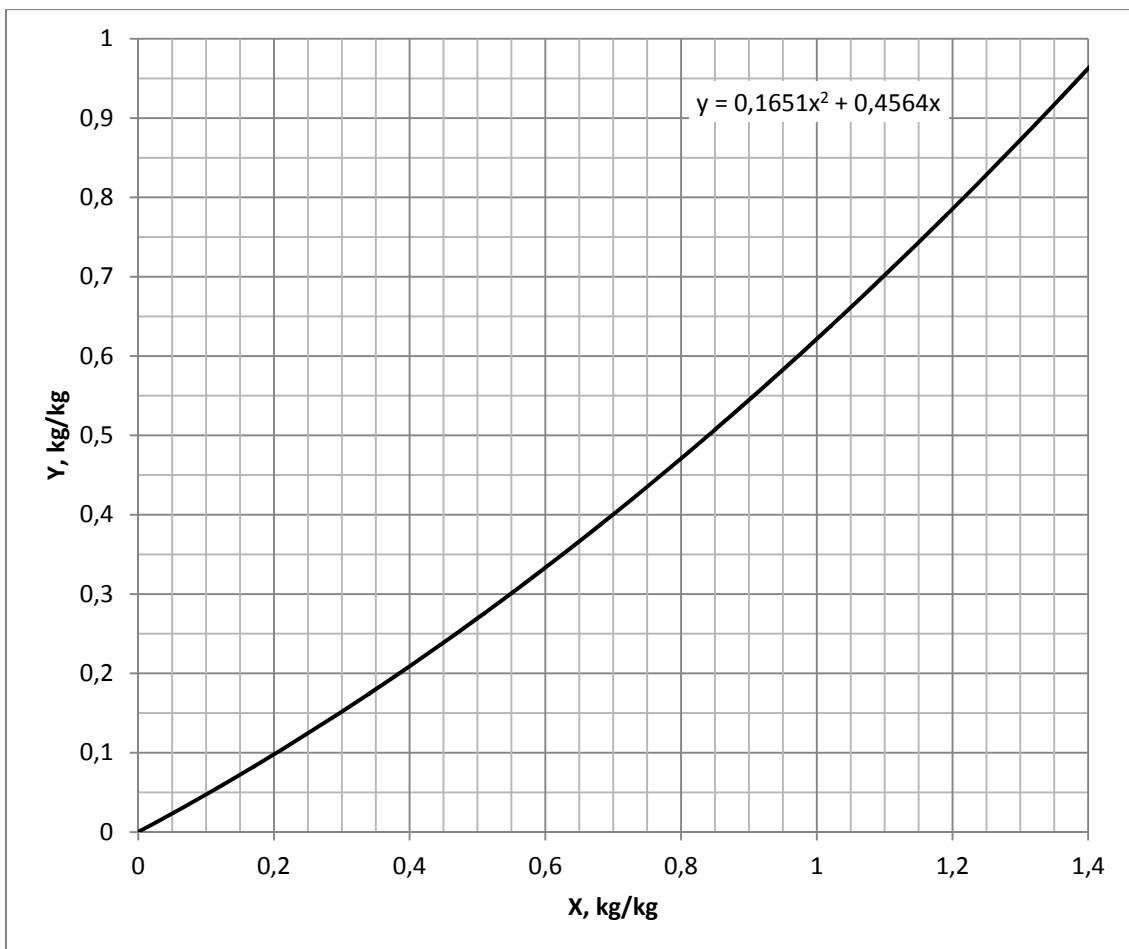
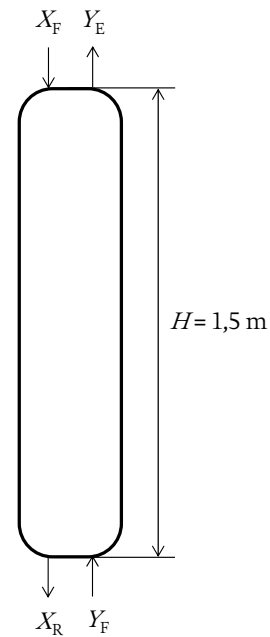
Zadatak 3.

Octena se kiselina ekstrahira iz vodene otopine pomoću čistog butil acetata u tri stupnja (istostrujni kontakt faza). Početna koncentracija octene kiseline u vodi iznosi 0,2 kg/kg. Solvent odnos je isti u sva tri stupnja i iznosi $S=1,875$. Odredite izlazne koncentracije rafinatne i ekstraktne faze za svaki stupanj.



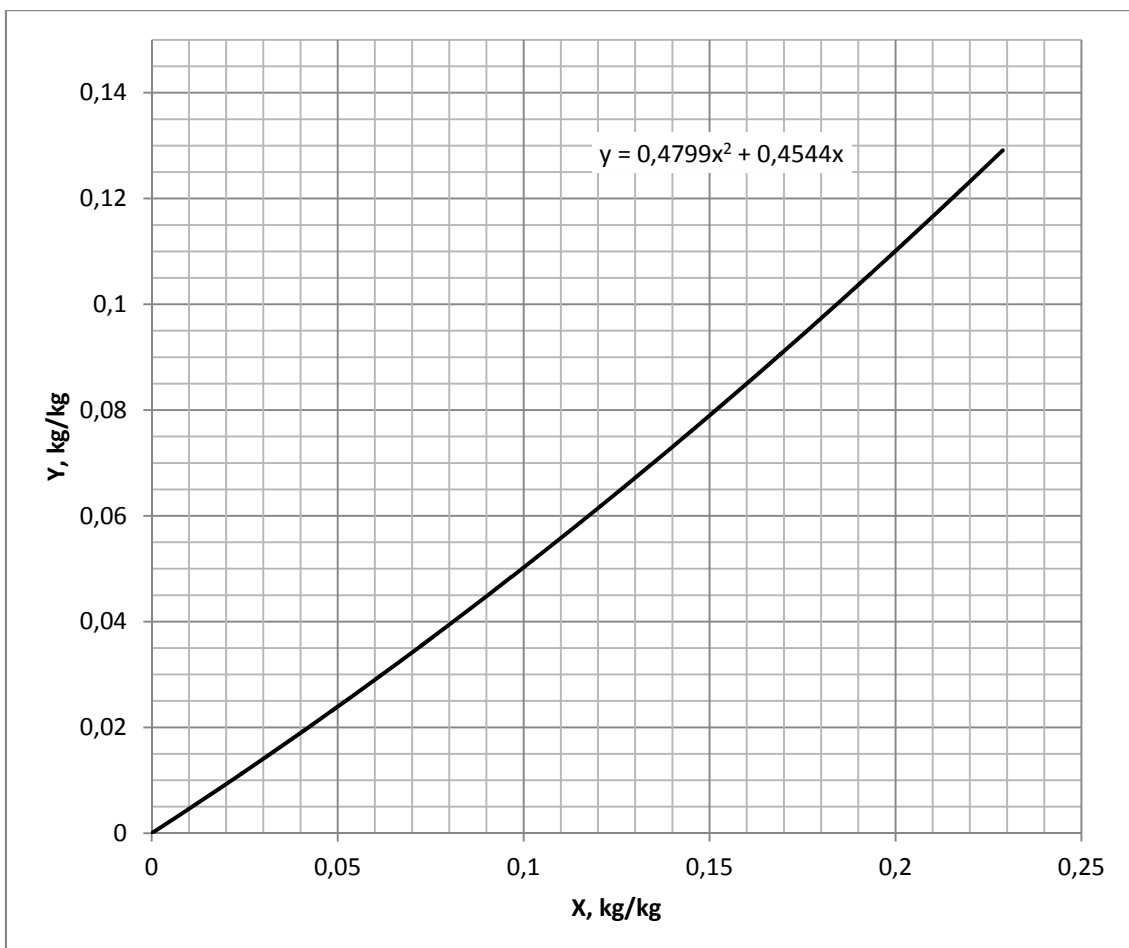
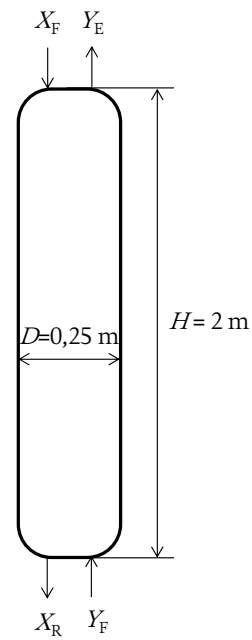
Zadatak 4.

Vodenu otopinu koja sadrži 56 % acetaldehida potrebno je separirati pomoću kolonskog ekstraktora tako da se dobije rafinat koji sadrži 28% acetaldehida. Protok pojne smjese je 100 kg/h. Protok selektivnog otapala ($Y_F=0$) je za 1.5 puta manji od protoka pojne smjese. Ravnoteža je dana grafički. Potrebno je odrediti (računski (NTU_R) i grafički) broj potrebnih koncentracijskih stupnjeva i visinu jedinice prijenosa ako je kolona visoka 1,5 m. Koliki je minimalni solvent odnos?



Zadatak 5.

Octena se kiselina ekstrahira iz vodene otopine pomoću čistog butil acetata. Koncentracija octene kiseline mora se smanjiti sa 16,67 % na 4,76%. Koliki je stvarni solvent odnos ako je $S=1,375 \cdot S_{min}$? Grafički i računski (rafinatna faza) odredite potreban broj koncentracijskih stupnjeva u koloni s nasipnim punilima. Kolika je visina jedinice prijenosa ako je kolona visoka 2 m? Ako je promjer kolone 0,25 m, protok rafinatne faze 100 kg/h a gustoća rafinatne faze 1003 kg/m^3 koliki je koeficijent kapaciteta?



Zadatak 6.

Pojna smjesa koja sadrži 50 % metilciklohexana (MCH) i 50 % n-heptana separira se u kolonskom ekstraktoru pomoću čistog anilina. Rafinat sadrži na kraju 9,5 % MCH a ekstrakt 57,0 % MCH. Potrebno je odrediti minimalni i stvarni solvent odnos za danu separaciju. Koliki je broj koncentracijskih stupnjeva potreban? Kolika je efikasnost ekstrakcije?

