

Obrada obojene otpadne vode primjenom $\text{Fe}^{2+}/\text{H}_2\text{O}_2$, UV/ $\text{TiO}_2/\text{H}_2\text{O}_2$ i UV/ H_2O_2 procesa

Zadatak:

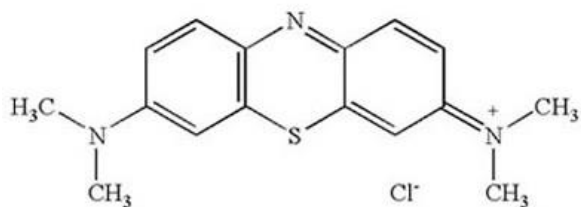
Ispitati i usporediti učinkovitost Fentonovog procesa, fotokatalitičkog procesa te fotooksidacijskog procesa na obezbojavanje modelne otopine bojila; odrediti brzinu obezbojavanja te izračunati konstantu brzine obezbojavanja pseudo-prvog reda. Učinkovitost izraziti kao razgradnju bojila prateći smanjenje koncentracije UV/Vis spektrofotometrom. Rezultate prikazati grafički i tablicama, komentirati.

Proces:

- 1) $\text{Fe}^{2+}/\text{H}_2\text{O}_2$ proces; pH 3, $[\text{Fe}^{2+}] = 0,05/0,13/0,21$ mM; $[\text{H}_2\text{O}_2] = 10$ mM
- 2) UV/ $\text{TiO}_2/\text{H}_2\text{O}_2$ proces; pH 4, UV-A; $[\text{H}_2\text{O}_2] = 10$ mM
- 3) UV/ H_2O_2 proces; pH 3, UV-C; $[\text{H}_2\text{O}_2] = 10$ mM

Kemikalije:

Bojilo C.I. Basic Blue 9, (BB9), $M_r = 777,982$ g/mol



Slika 1. Molekularna struktura odabranog bojila BB9

Rezultati:

U tablici i grafički prikazati ovisnost mineralizacije o vremenu.

Tablično

| Vrijeme (min) | % obezbojavanja, (Fenton) | | | % obezbojavanja (fotokatalitički proces) | | | % obezbojavanja (fotooksidacija) | | |
|------------------|---------------------------------|------|------|---|--|--|-------------------------------------|--|--|
| | $c(\text{Fe}^{2+}) \mu\text{M}$ | | | sve tri grupe | | | sve tri grupe | | |
| | 0,05 | 0,13 | 0,21 | | | | | | |
| 0 | | | | | | | | | |
| 2,5 | | | | | | | | | |
| 5 | | | | | | | | | |
| 7,5 | | | | | | | | | |
| 10 | | | | | | | | | |
| 15 | | | | | | | | | |
| 20 | | | | | | | | | |
| 25 | | | | | | | | | |
| 30 | | | | | | | | | |

Grafički

Prikazati ovisnost obezbojavanja (%) o vremenu – prikazati brzinu obezbojavanja pseudo-prvog reda

Računski

Izračunati konstantu brzine obezbojavanja pseudo-prvog reda

Zaključak:

Vježba 1.

Obrada obojene otpadne vode primjenom $\text{Fe}^{2+}/\text{H}_2\text{O}_2$ procesa

Zadatak:

Ispitati učinkovitost Fentonovog procesa na obezbojavanje modelne otopine reaktivnog bojila; odrediti brzinu obezbojavanja te izračunati konstantu brzine obezbojavanja pseudo-prvog reda. Učinkovitost izraziti kao razgradnju bojila prateći smanjenje koncentracije UV/Vis spektrofotometrom. Rezultate prikazati grafički i tablicama, komentirati.

Proces:

1) $\text{Fe}^{2+}/\text{H}_2\text{O}_2$ proces; pH 3, $[\text{Fe}^{2+}] = 0,05/0,13/0,21 \mu\text{M}$; $[\text{H}_2\text{O}_2] = 10 \text{ mM}$

Kemikalije:

$\text{FeSO}_4 \cdot 7\text{H}_2\text{O}$, $M_r = 278 \text{ g/mol}$

H_2O_2 , $M_r = 34 \text{ g/mol}$, $w = 30\%$, $\rho = 1,11 \text{ kg/L}$

Bojilo- C.I. Basic Blue 9; otopina $\gamma(\text{BB9}) = 20 \text{ mg/L}$

pomoćne: H_2SO_4 , $[\text{H}_2\text{SO}_4] = 1,25 \text{ M}$

Instrumenti:

- UV/VIS spektrofotometar, Perkin Elmer EZ 201
- Handylab pH/LF/12 SET, Schott

Aparatura/postupak:

Pripremiti 200 ml otopine zadane koncentracije $\gamma(\text{BB9}) = 20 \text{ mg/L}$. Prenijeti otopinu u stakleni reaktor volumena 1 L. Odrediti početnu vrijednost absorbcije BB9 pomoću UV/Vis spektrofotometra na maksimalnoj duljini zračenja BB9, $\lambda_{\text{max}} = 622 \text{ nm}$. Odrediti početni pH otopine BB9, u otopinu dodati potrebnu odvagu $\text{FeSO}_4 \cdot 7\text{H}_2\text{O}$. Podesiti pH vrijednost na zadanu vrijednost uz pomoć 1,25 M otopine H_2SO_4 uz miješanje na magnetskoj miješalici, brzina miješanja 300 o/min. Dodati određeni volumen H_2O_2 , te pokrenuti vrijeme na štoperici. Uzimati uzorke za određivanje stupnja obezbojavanja modelne otopine BB9 u zadanim vremenima.

Neposredno nakon uzorkovanja u uzorke dodati zadanu količinu Na_2SO_3 radi uklanjanja preostalog peroksida.

| Vrijeme (min) | ABS | Stupanj obezbojenja, % |
|---------------|-----|------------------------|
| 0 | | |
| 2,5 | | |
| 5 | | |
| 7,5 | | |
| 10 | | |
| 15 | | |
| 20 | | |
| 25 | | |
| 30 | | |

Vježba 2.

Obrada obojene otpadne vode primjenom UV/TiO₂/H₂O₂ procesa

Zadatak:

Ispitati učinkovitost fotokatalitičkog procesa pomoću TiO₂ na obezbojavanje modelne otopine reaktivnog bojila; odrediti brzinu obezbojavanja te izračunati konstantu brzine obezbojavanja pseudo-prvog reda. Učinkovitost izraziti kao razgradnju bojila prateći smanjenje koncentracije UV/Vis spektrofotometrom. Rezultate prikazati grafički i tablicama, komentirati.

Proces:

2) UV/TiO₂/H₂O₂ proces; pH 4, UV-A; [H₂O₂]=10 mM

Kemikalije:

H₂O₂, M_r=34 g/mol, w=30%, ρ=1,11 kg/L

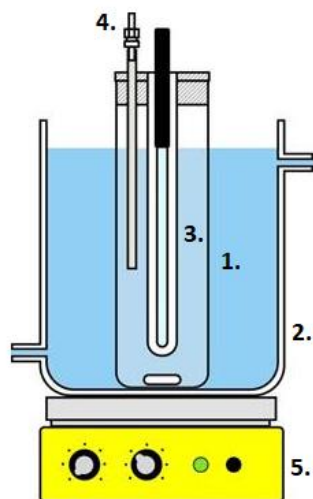
Bojilo- C.I. Basic Blue 9, BB9; otopina γ(BB9) = 20 mg/L

pomoćne: H₂SO₄, [H₂SO₄]=1,25 M

Instrumenti:

- UV/VIS spektrofotometar, Perkin Elmer EZ 201
- Handylab pH/LF/12 SET, Schott

Aparatura:



Slika 2. Shematski prikaz aparature za provođenje fotokatalitičkog procesa; 1) reaktor od borosilikatnog stakla s 2) vodena kupelj 3) UV-a lampa 4) otvor za uzorkovanje 5) magnetska miješalica

Postupak:

Sastaviti aparaturu prema slici. Pripremiti 80 ml otopine BB9 zadane koncentracije $\gamma(\text{BB9})=20 \text{ mg/L}$. Odrediti početnu vrijednost absorbancije BB9 pomoću UV/VIS spektrofotometra na maksimalnoj duljini zračenja BB9, $\lambda_{\text{max}}=622 \text{ nm}$. Podesiti pH vrijednost na zadanu vrijednost uz pomoć 1,25 M otopine H_2SO_4 uz miješanje. U reaktor unijeti pločice na koje je prethodno imobiliziran fotokatalizator TiO_2 . Uključiti magnetnu miješalicu, dodati H_2O_2 i uključiti UV-A lampu ($E=78 \mu\text{W}/\text{cm}^2$).

Uzimati uzorke za određivanje stupnja obezbojavanja modelne otopine BB9 u zadanim vremenima.

| Vrijeme (min) | ABS | Stupanj obezbojenja, % |
|---------------|-----|------------------------|
| 0 | | |
| 2,5 | | |
| 5 | | |
| 7,5 | | |
| 10 | | |
| 15 | | |
| 20 | | |
| 25 | | |
| 30 | | |

Vježba 3.

Obrada obojene otpadne vode primjenom UV/H₂O₂ procesa

Zadatak:

Ispitati učinkovitost fotooksidacijskog procesa na obezbojavanje modelne otopine reaktivnog bojila; odrediti brzinu obezbojavanja te izračunati konstantu brzine obezbojavanja pseudo-prvog reda. Učinkovitost izraziti kao razgradnju bojila prateći smanjenje absorbancije UV/Vis spektrofotometrom. Rezultate prikazati grafički i tablicama, komentirati.

Proces:

3) UV/H₂O₂ proces; pH 3, UV-C; [H₂O₂]=10 mM

Kemikalije:

H₂O₂, M_r=34 g/mol, w=30%, ρ=1,11 kg/L

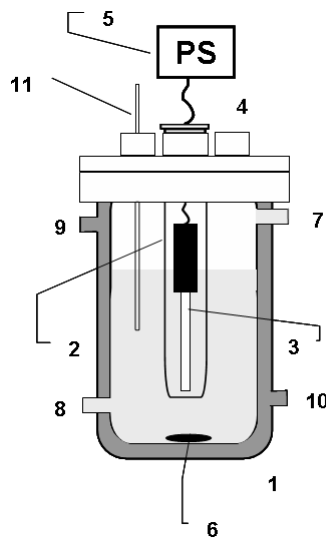
Bojilo- C.I. Basic Blue 9; otopina γ(BB9) = 20 mg/L

pomoćne: H₂SO₄, [H₂SO₄]=1,25 M

Instrumenti:

- UV/VIS spektrofotometar, Perkin Elmer EZ 201
- Handylab pH/LF/12 SET, Schott

Aparatura:



Slika 3. Shematski prikaz fotoreaktora. (1) stakleni reaktor s plaštom za hlađenje, (2) kvarcna kiveta, (3) UV lampa, (4) otvor za uzimanje uzorka, (5) izvor napajanja, (6) magnetska pločica, (7) i (8) ulaz i izlaz reakcijske smjese, (9) i (10) ulaz i izlaz vode za hlađenje, (11) termometar

Postupak:

Pripremiti 80 ml otopine BB9 zadane koncentracije $\gamma(\text{BB9}) = 20 \text{ mg/L}$. Odrediti početnu vrijednost absorbancije BB9 pomoću UV/VIS spektrofotometra na maksimalnoj duljini zračenja BB9, $\lambda_{\text{max}}=622 \text{ nm}$. Prenijeti otopinu u reaktor, odrediti početni pH otopine BB9 te podesiti pH vrijednost na zadanu vrijednost uz pomoć 1,25 M otopine H_2SO_4 uz miješanje. Upaliti izvor UV zračenja (UV₂₅₄ lampa, Hach) i istodobno dodati određenu količinu H_2O_2 .

| Vrijeme (min) | ABS | Stupanj obezbojenja, % |
|---------------|-----|------------------------|
| 0 | | |
| 2,5 | | |
| 5 | | |
| 7,5 | | |
| 10 | | |
| 15 | | |
| 20 | | |
| 25 | | |
| 30 | | |